

KOBAN

La pinza KPAW-01 es una pinza analizadora y registradora de potencias, tanto en sistemas monofásicos como trifásicos.

El diseño de su amplia mordaza permite realizar mediciones en grandes conductores de una manera cómoda y sencilla.

Permite registrar potencias activas, reactivas, aparentes, factor de potencia e incluso energía. Posee un potente software para PC para analizar las mediciones durante el tiempo que sea necesario.



CARACTERÍSTICAS

- ✓ Pantalla LCD con retro-iluminación
- ✓ Mordaza de aprox. 55mm.
- ✓ Medición de corriente TRMS AC
- ✓ Ergonómica y fácil manejo
- ✓ Posibilidad de adaptar KPA FLEX-01
- ✓ Medición de potencias y energía
- ✓ Diseñada ergonómicamente para operar con una mano
- ✓ Software de análisis para PC
- ✓ Detección de tensión sin contacto
- ✓ IP40




EMC & LVD

- ✓ EN-61010-1
- ✓ EN-61010-2-032
- ✓ EN-61010-2-033
- ✓ EN-61326-1



ESPECIFICACIONES GENERALES

Apertura de la pinza	55 mm aprox.
Pantalla	LCD de 6000 conteos con retroiluminación
Prueba de diodo	Voltaje en circuito abierto < 3 V CC típico
Indicador de batería baja	Se muestra el icono 
Indicador de sobre-pasamiento del rango	Se muestra "OL"
Velocidad de medición	3 mediciones por segundo, nominal
Impedancia de entrada	10 MΩ (V CC y V CA)
Respuesta de CA	True RMS (A CA y V CA)
Temperatura de funcionamiento	De °C a 40 °C
Temperatura de almacenamiento	De -20 °C a 60 °C
Humedad de funcionamiento	Máx. 80 % hasta 31 °C disminuyendo linealmente hasta el 50 % a 40 °C.
Humedad de almacenamiento	< 80 %
Altitud de funcionamiento	2000 metros máximo
Batería	Una (1) batería de 9 V
Apagado automático	Después de aprox. 30 minutos
Dimensiones	295 x 100 x 48 mm
Peso	537g
Seguridad	Para uso en interiores y de acuerdo con los requisitos de doble aislamiento establecidos en la norma IEC 1010-1(2001): EN 61010-1(2001). Categoría de sobre-voltaje III 1000 V y IV 600 V. Grado de contaminación 2.

ESPECIFICACIONES ELÉCTRICAS

Corriente CA TRMS

Función	Rango	Resolución	Precisión (% de lectura + dígitos)
Corriente de CA True RMS (rango automático)	40 A	0,1 A	± 2 % de lectura + dígit.
	100 A	0,1 A	
	400 A	0,1 A	
	1000 A	1 A	

Corriente de protección por sobrecarga máxima permisible: 1000A RMS

Rango de frecuencia: 50Hz-60Hz

Voltaje CA TRMS

Función	Rango	Resolución	Precisión ± (% de lectura + dígitos)
Voltaje de CA True RMS (rango automático)	100 V	0,1 V	± 1,2 % de lectura ± 5 díg.
	400 V	0,1 V	± 1,2 % de lectura ± 5 díg.
	750 V	0,1 V	± 1,2 % de lectura ± 5 díg.

Tensión eléctrica por protección sobrecarga máxima: 750V RMS

Impedancia de entrada: 10 M

Rango de frecuencia: 50Hz-200Hz

Frecuencia

Función	Rango	Resolución	Precisión ± (% de lectura + dígitos)
Frecuencia(rango automático)	50 Hz – 200 Hz	1 Hz	± 0,5 % de lectura ± 5 díg.

Potencia activa ($W=V \times A \times \cos\Phi$)

Corriente / Tensión		Rango de tensiones		
		100 V	400 V	750 V
Rango de corriente	40 A	4.00 KW	16.00 KW	30.00 KW
	100 A	10.00 KW	40.00 KW	75.00 KW
	400 A	40.00 KW	160.0 KW	300.0 KW
	1000 A	100.0 KW	400.0 KW	750.0 KW
Precisión		± (3%+5)		
Resolución		<1000KW: 0,01KW / 100KW: 0,1KW		

Potencia aparente ($VA=V \times A$)

Corriente / Tensión		Rango de tensiones		
		100 V	400 V	750 V
Rango de corriente	40 A	4.00 KVA	16.00 KVA	30.00 KVA
	100 A	10.00 KVA	40.00 KVA	75.00 KVA
	400 A	40.00 KVA	160.0 KVA	300.0 KVA
	1000 A	100.0 KVA	400.0 KVA	750.0 KVA
Precisión		± (3%+5)		
Resolución		<1000KVA: 0,01KVA / 100KVA: 0,1KVA		

Potencia reactiva ($VAR=V \times A \times \sin\Phi$)

Corriente / Tensión		Rango de tensiones		
		100 V	400 V	750 V
Rango de corriente	40 A	4.00 KVAR	16.00 KVAR	30.00 KVAR
	100 A	10.00 KVAR	40.00 KVAR	75.00 KVAR
	400 A	40.00 KVAR	160.0 KVAR	300.0 KVAR
	1000 A	100.0 KVAR	400.0 KVAR	750.0 KVAR
Precisión		± (3%+5)		
Resolución		<1000KVAR: 0,01KVAR / 100KVAR: 0,1KVAR		

Factor de potencia ($PF=W / VA$)

Función	Rango	Resolución	Precisión
Factor de corriente ($PF= W / VA$)	0,3-1 (capacitivo o inductivo)	0,001	± 0,022

La corriente de medición mínima: 10 A

La tensión de medición mínima: 45 V

Ángulo de fase ($PG= \text{acos}(PF)$)

Función	Rango	Resolución	Precisión
Ángulo de fase ($PG= \text{acos}(PF)$)	0°-90° (capacitivo o inductivo)	1°	2°

La corriente de medición mínima: 10 A

La tensión de medición mínima: 45 V

Energía activa (KWh)

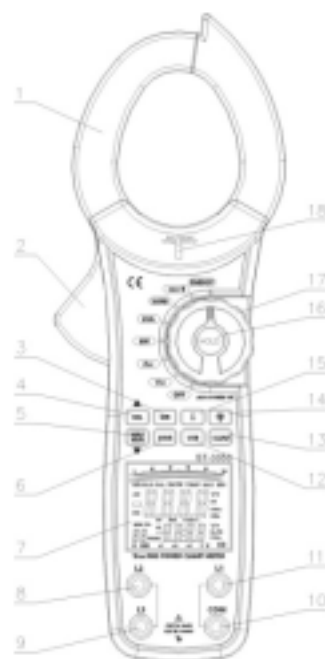
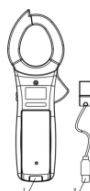
Función	Rango	Resolución	Precisión
Energía activa (KWh)	1-9999 KWh	0,01 KWh	± (3%+2)

Tensión de protección de sobrecarga máxima permisible 750 V RMS

Corriente de protección de sobrecarga máxima permisible 1000 A RMS

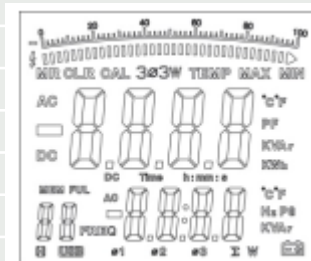
CONTROLES

- 1-Mordaza pinza amperimétrica
- 2-Gatillo
- 3-Botón MR (Mostrar memoria)
- 4-Botón SEL / ▲ (selección de fase y suma de vatios)
- 5-Botón MAX/MIN / ▼
- 6-Botón guardar datos
- 7-Pantalla LCD
- 8-Terminal de entrada L2 (medición de segunda fase)
- 9-Terminal de entrada L3 (medición de tercera fase)
- 10-Terminal de entrada COM
- 11-Terminal de entrada L1 (medición de primera fase)
- 12-Botón USB
- 13-Botón borrar
- 14-Botón de iluminación en pantalla
- 15-Botón sumatorio
- 16-Botón mantener lectura
- 17-Rueda de selección de función
- 18-Lámpara indicadora de NCV



DESCRIPCIÓN DE LOS ICONOS

Icono	Descripción
HOLD	Retención de datos
	Iluminación de pantalla. Se auto-apaga a los 20 seg
Σ	Sumatorio para acumular valores de cada fase
SAVE	Guardar lectura
MAX/MIN	Valor máximo/mínimo
SEL	Seleccionar fases o modo de medición 3P3W
CLEAR	Borrar lecturas y reiniciar equipo
MR	Entrar en modo memoria
	Batería baja
▼/▲	Cambiar de selección de parámetros en cada función
USB	Modo para enviar datos al software del PC
$\Phi 1, \Phi 2, \Phi 3$	Símbolos de cada fase
h, mm, s	Unidad para hora, unidad para minute, unidad para segundo
Hz, PG, KW, KVA, KVAR	Unidad de frecuencia, potencia activa, potencia aparente, potencia reactiva
ΣW	Sumatorio de potencias
	Gráfico de barra analógica
	Sobrecarga
	Regla



KOBAN

Termómetro digital por infrarrojos destinado a mediciones de temperatura sin contacto, en un rango comprendido entre -50°C a 550°C. Incorpora doble puntero láser que permite incrementar la precisión del objetivo sobre el cual queremos realizar la medición. Pantalla retroiluminada, rápido tiempo de respuesta así como otras diversas características que lo hacen ideal para multitud de aplicaciones. Resolución óptica 12:1.

CARACTERÍSTICAS



- ✓ Función de detección rápida
- ✓ Mediciones precisas sin contacto
- ✓ Visión láser doble
- ✓ Superficie plana única, diseño de estuche moderno
- ✓ Sostiene datos automáticamente
- ✓ Interruptor °C/°F
- ✓ Emisividad digitalmente ajustable de 0.10 a 1.0
- ✓ Pantalla de temperatura MAX
- ✓ Pantalla LCD con luz de fondo
- ✓ Rango de selección automática y resolución de pantalla 0.1 °C
- ✓ Bloqueo de activador
- ✓ Fijar alarmas alta y baja
- ✓ IP40



EMC

- ✓ EN-61326
- ✓ EN-60825
- ✓ EN-61010-1
- ✓ EN-61010-2-031

ESPECIFICACIONES GENERALES

Rango de temperature / resolcuión	-50 a 550°C / 0.1°C	
Precisión	-50-20°C	±2,5°C
	20-300°C	±1.0°C
	3000-550°C	±1,5°C
Repetibilidad	-50-20°C	±2,5°C
	20-550°C	±0,5% ±0,5°C
Tiempo de respuesta / respuesta epectral	150ms / 8-14µm	
Emisividad	Ajustable digitalmente desde 0.1 a 1.0	
Indicación de exceso de límite	LCD mostrará "---"	
Polaridad	Automática (sin indicación de polaridad positiva) Signo (-) menos para polaridad negativa	
Láser de diodo	Salida<1mW, Long. De onda 630-670nm, Product láser Clase 2	
Temp. operative	0 a 50°C	
Temp.almacenamiento	-10 a 60°C	
Humedad relativa	10% a 90%RH operative / <80%RH almacenamiento	
Batería	Una batería de 9V, NEDA 1604A o IEC 6LR61, o equivalente	
Seguridad	CE	
Humedad de almacenamiento	70 %	
Altitud de funcionamiento	2000 metros máximo	
Apagado automático	Después de aprox. 3 a 5 minutos	

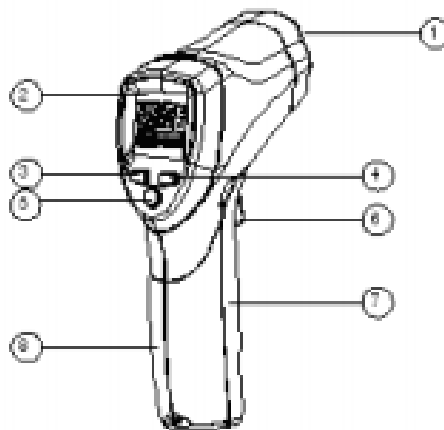
BOTONES

- 1-Botón arriba (para EMS, HAL, LAL)
- 2-Botón abajo (para EMS, HAL, LAL)
- 3-Botón MODO



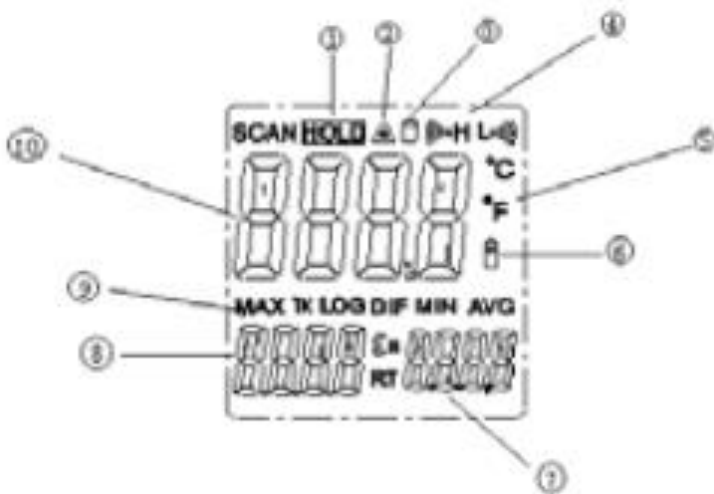
CONTROLES

- 1-Sensor IR
- 2-Rayo puntero láser
- 3-Botón arriba
- 4-Botón abajo
- 5-Botón modo
- 6-Activador medición
- 7-Tapa batería
- 8-Empuñadura



ICONOS

- 1-Sostener datos
- 2-Láser en símbolos
- 3-Bloquear símbolo
- 4-Símbolo de alarma alta y alarma baja
- 5-Símbolo °C/°F
- 6-Símbolos de corriente baja
- 7-Valor y símbolo de emisividad
- 8-Valores de temperatura para MAX
- 9-Símbolos para MAX
- 10-Valor de temperatura actual



KOBAN

Medidor de resistencia de aislamiento digital con categoría de empleo CATIII 1000V. Destinado a realizar mediciones o comprobaciones de resistencia de aislamiento, tensión AC/DC, tensiones de ensayo y continuidad. Dispone de pantalla retroiluminada, detector de partes activas, así como otras diversas características. Permite realizar mediciones de forma rápida en multitud de instalaciones.



CARACTERÍSTICAS

- ✓ Medidor de alta precisión y fiabilidad
- ✓ Medición de aislamiento hasta 1000V
- ✓ Medición de tensión AC/DC, resistencia y continuidad
- ✓ Gran pantalla de visualización digital personalizada
- ✓ Función bloqueo
- ✓ Función zero
- ✓ Bloqueo automático
- ✓ IP40




EMC & LVD

- ✓ EN-61010-1
- ✓ EN-61010-031
- ✓ EN-61010-2-030
- ✓ EN-61010-2-033
- ✓ EN-61326-1
- ✓ EN-61326-2-1



ESPECIFICACIONES GENERALES

Pantalla	Pantalla LCD con imagen doble
Rango de medición	4000M Ω /125V, 4000M Ω /250V, 4000M Ω /500V, 4000M Ω /1000V, 400 Ω /BZ, 1000V/DCV, 750V/ACV
Frecuencia de muestreo	2,5 veces por segundo
Ajuste cero	Ajuste automático
Indicador de exceso de límite	Se muestra "OL" del dígito más elevado
Indicación de batería baja	 La imagen se muestra cuando la tensión de la batería cae por debajo de la tensión operativa
Temperatura operativa	0 ° C a 40 ° C (32 ° F a 104 ° F) y Humedad por debajo del 80% de HR
Temperatura de almacenamiento	-10 ° C a 60 ° C (14 ° F a 140 ° F) y humedad por debajo del 70% de HR
Alimentación	Batería de 6x1.5V tamaño "AA" o equivalente (DC9V)
Dimensiones	200(L) x 92(An) x 50(Al) mm
Peso	Aproximadamente 700g incluyendo la batería

ESPECIFICACIONES ELÉCTRICAS

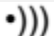
Las precisiones se especifican en la forma:

\pm (...% de lectura + ... dígitos) a 23 ° C \pm 5 ° C, por debajo del 80% de HR

Resistencia

Rango	Resolución	Precisión a toda escala	Tensión máxima de circuito abierto	Protección contra sobrecarga
40 Ω	0.01 Ω	\pm 1.2% \pm 3d	5.8V	250Vrms
400 Ω	0.1 Ω		5.8V	

Continuidad

Rango	Resolución	Precisión a toda escala	Tensión máxima de circuito abierto	Protección contra sobrecarga
	0.01 Ω	Resistencia \leq 35 Ω	5.8V	250Vrms
Corriente de cortocircuito		\geq 200mA		

Tensión DC

Rango	Resolución	Precisión a toda escala	Tensión máxima de circuito abierto	Protección contra sobrecarga
1000V	1V	\pm 0.8% \pm 3d	10M Ω	1000Vrms

Tensión AC (40Hz-400Hz)

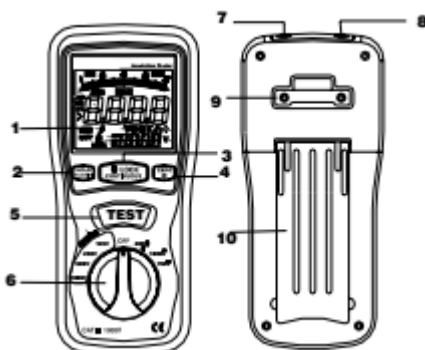
Rango	Resolución	Precisión a toda escala	Tensión máxima de circuito abierto	Protección contra sobrecarga
750V	1V	$\pm 1.2\% \pm 10d$	10M Ω	750Vrms

Mega OHMS

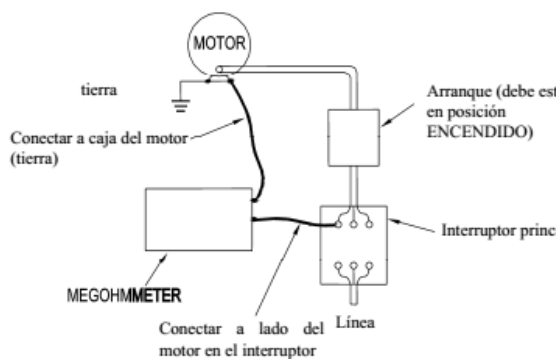
Tensión terminal	Rango	Resolución	Precisión	Corriente de prueba	Corriente de cortocircuito
125V (0%-+10%)	0.125-4.000M Ω	0.001M Ω	$\pm 2\% \pm 1d$	1mA@load125k Ω	$\leq 1mA$
	4.001-40.00M Ω	0.01M Ω	$\pm 2\% \pm 1d$		
	40.01-400.0M Ω	0.1M Ω	$\pm 4\% \pm 5d$		
	400.1-4000M Ω	1M Ω	$\pm 5\% \pm 5d$		
250V (0%-+10%)	0.250-4.000M Ω	0.001M Ω	$\pm 2\% \pm 1d$	1mA@load250k Ω	$\leq 1mA$
	4.001-40.00M Ω	0.01M Ω	$\pm 2\% \pm 1d$		
	40.01-400.0M Ω	0.1M Ω	$\pm 3\% \pm 5d$		
	400.1-4000M Ω	1M Ω	$\pm 4\% \pm 5d$		
500V (0%-+10%)	0.500-4.000M Ω	0.001M Ω	$\pm 2\% \pm 1d$	1mA@load500k Ω	$\leq 1mA$
	4.001-40.00M Ω	0.01M Ω	$\pm 2\% \pm 1d$		
	40.01-400.0M Ω	0.1M Ω	$\pm 2\% \pm 5d$		
	400.1-4000M Ω	1M Ω	$\pm 4\% \pm 5d$		
1000V (0%-+10%)	1.000-4.000M Ω	0.001M Ω	$\pm 3\% \pm 1d$	1mA@load1M Ω	$\leq 1mA$
	4.001-40.00M Ω	0.01M Ω	$\pm 2\% \pm 1d$		
	40.01-400.0M Ω	0.1M Ω	$\pm 2\% \pm 5d$		
	400.1-4000M Ω	1M Ω	$\pm 4\% \pm 5d$		

CONTROLES

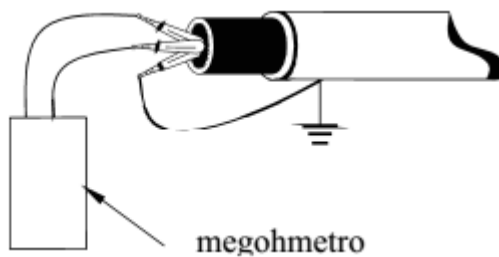
- 1- Pantalla digital
- 2- Botón bloquear
- 3- Botón cero y retro-iluminación
- 4- Botón de prueba
- 5- Interruptor función rotatoria
- 6- Conector VΩ
- 7- Conector de entrada COM
- 8- Pothook
- 9- Tapa de la batería



MOTORES



CABLES



KOBAN

Tacómetro digital destinado a medir la velocidad de giro de ejes de rotación, como puede ser el eje de giro de un motor. Permite realizar mediciones con o sin contacto, disponiendo para esta última opción de un puntero láser y una cinta reflectora auto.adhesiva. Pantalla retroiluminada y capacidad de almacenaje de hasta 40 lecturas. Permite realizar diversas mediciones: velocidad de rotación (rpm), revoluciones totales (rev), frecuencia, velocidad de superficie y longitud.



CARACTERÍSTICAS

- ✓ Tacómetro digital
- ✓ Mediciones rápidas y precisas
- ✓ Gran ergonomía
- ✓ Mediciones de superficie y RPM con y sin contacto
- ✓ Alta resolución y rango de medición amplio
- ✓ LCD digital retroiluminado
- ✓ 40 memorias de lectura
- ✓ Visión laser
- ✓ IP40

ESPECIFICACIONES GENERALES

Pantalla	LCD de 5 dígitos
Precisión	±(0.05% + 1 dígito)
Rango de prueba de contacto / sin contacto	2 a 20000 RPM / 2 a 99999 RPM
Rango de prueba Tot	1 a 99999
Resolución	0,1 RPM (2 a 9999,9 RPM) 1 RPM (sobre 10000 RPM)
Tiempo de muestreo	0,5 seg (sobre 120 RPM)
Distancia de detección	50 mm a 500 mm
Base de tiempo	Cristal de cuarzo
Consumo de corriente	Aprox 45 mA
Batería	9V
Temperatura de operación	0°C a 50°C (32°F a 122°F)



EMC & LVD

- ✓ EN-61010-1
- ✓ EN-61010-2-031
- ✓ EN-61326

KOBAN

Indicador digital que permite determinar la secuencia de fases en sistemas trifásicos así como el sentido de giro del motor, categoría de empleo CATIII 600V. Alimentado mediante batería externa, permite determinar sin contacto el sentido de giro del motor (horario o antihorario) en motores trifásicos síncronos o asíncronos simplemente colocándolo en paralelo a la longitud del eje del motor.



CARACTERÍSTICAS

- ✓ Indicador de secuencia de fases analógico
- ✓ Sencillo manejo
- ✓ Gran ergonomía
- ✓ LED indicativo
- ✓ Rango de frecuencia hasta 400Hz
- ✓ Voltaje nominal hasta 400V
- ✓ Permite medir el sentido de giro del motor
- ✓ Batería de 9V alcalina, IEC 6LR61
- ✓ IP40



EMC & LVD

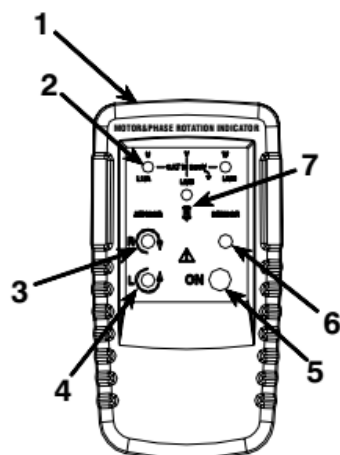
- ✓ EN-61010-1
- ✓ EN-61010-2-032
- ✓ EN-61010-2-033
- ✓ EN-61326



ESPECIFICACIONES GENERALES

Temperatura de funcionamiento	0 ° C a 40 ° C
Grado de contaminación	2
Tipo de protección	IP40
Dimensiones	130 x 69 x 32 (H x W x D)
Peso	130g
Seguridad eléctrica	IEC 61010/EN 61010 IEC 61557-7/EN 61557-7
Tensión operativa máxima (Ume)	690V
Categoría de empleo	CATIII 600V
Tensión nominal	1 a 400V
Rango de frecuencia	2 a 400Hz
Corriente de prueba nominal (por fase)	3,5 mA
Batería	9 V alcalina, IEC 6LR61

ELEMENTOS DEL MEDIDOR DE FASES



- 1** GRAPHIC TRANSLATION:
Test lead input jack = conector de entrada de cable de prueba
- 2** L1,L2,L3 indicators = Indicadores L1,L2,L3
- 3** Clockwise Rotation LCD Indicator = Indicador LCD de rotación sentido horario
- 4** Counterclockwise rotation LCD Indicator = Indicador LCD de rotación sentido antihorario
- 5** ON/OFF button = botón Encendido/Apagado
- 6** On/OFF Indicator = Indicador Encendido/Apagado
- 7** Orientation Symbol = Símbolo de Orientación